

工 事 番 号	第 35 号
工 事 名	公園遊具設置工事
縦 覧 設 計 書	
令和 6 年 10 月 16 日 (水) 午前 10 時 20 分 入札	
縦覧が終わったら、設計書は元の場所に返しておくようお願いいたします。 なお、別冊入札者心得も熟読して下さい。	
予 定 価 格 (税 込)	5,610,000円

公園遊具設置工事

今別町

総括表

工 事 名	公園遊具設置工事		
施 工 場 所	大川平字清川 地内		
施 工 期 間	----/--/-- ~ ----/--/--	発 注 元	今別町
省 庁 名	02青森県	担 当 者	
工 事 コ ー ド			
工 事 価 格		請 負 工 事 価 格	
工 事 内 容			
備 考 欄			

本工事費内訳書

費目・工種・種別・細別・規格	単位	数量	単価	金額	摘要	備考
公園遊具設置工事	式	1			費目行	
遊戯施設整備工	式	1			工種行	
作業土工	式	1			種別行	
床掘り 土砂 小規模	m3	29			1号代価表	[CB210030]
埋戻し 最大埋戻幅1m未満	m3	27			2号代価表	[CB210410]
山土 ルーズ 現場渡(10000m3未満に適用)	m3	2				[Z1392860]
遊具組立設置工	式	1			種別行	
ファンファンパークパツソ	式	1			3号代価表 6頁	見積
直接工事費	式	1				
共通仮設	式	1				
共通仮設費	式	1				
現場環境改善費(率計上)	式	1				
共通仮設費(率計上)	式	1				
純工事費	式	1				

本工事費内訳書

費目・工種・種別・細別・規格	単位	数量	単価	金額	摘要	備考
現場管理費	式	1				
工事原価	式	1				
一般管理費等	式	1				
工事価格	式	1				
消費税額及び地方消費税額	式	1				
工事費計						
請負工事設計額	式	1				
工事価格に含まれる平均的な法定福利費概算額	式	1				

代価表

(第3号)

1 式

費目・工種・種別・細別・規格	単位	数 量	単 価	金 額	摘 要	備 考
材料費	式	1				見積
組立・据付費	式	1				見積
基礎工事費	式	1				見積
基礎碎石 7.5cmを超え12.5cm以下 碎石(各種)	m2	0.4			4号代価表	[CB221110]
基礎碎石 12.5cmを超え17.5cm以下 碎石(各種)	m2	3			5号代価表	[CB221110]
1式当り						

床掘り
土砂 小規模

施工パッケージ表

(第1号)

1 m3当り

	名 称 ・ 規 格	構 成 比	積算地区単価	名 称 ・ 規 格 (基準地区単価)	基 準 地 区 単 価	備 考
K		20:81				
K1	バックホウ[排出ガス対策型(第2次基準値)] クローラ型・山積0.28m3(平0.2 m3)後方超小旋回	20:81		バックホウ(クローラ型)[後方超小旋回型・排出ガス対策型] 山積0.28m3(平積0.2m3)		
R		71:39				
R1	運転手(特殊)	38:71		運転手(特殊)		
R2	普通作業員	32:68		普通作業員		
Z		7:80				
Z1	軽油 小型ローラー	7:80		軽油 パトロール給油		

埋戻し
最大埋戻幅1m未満

施工パッケージ表

(第2号)

1 m3当り

	名 称 ・ 規 格	構 成 比	積算地区単価	名 称 ・ 規 格 (基準地区単価)	基準地区単価	備 考
K		6:01				
K1	バックホウ[排出ガス対策型(第1次基準値)] クローラ型・山積0.45m3(平積0.35m3)	5:33		バックホウ(クローラ型)[標準型・排出ガス対策型(第1次基準値)] 山積0.45m3(平積0.35m3)		
K2	タンパ及びピランマ 質量 60~80kg	0:68		[賃料]タンパ 60~80kg		
R		90:52				
R1	普通作業員	54:90		普通作業員		
R2	特殊作業員	27:09		特殊作業員		
R3	運転手(特殊)	8:53		運転手(特殊)		
Z		3:47				
Z1	軽油 小型ローラー	2:50		軽油 パトロール給油		

基礎砕石

7.5cmを超え12.5cm以下 砕石(各種)

施工パッケージ表

(第4号)

1 m2当り

	名 称 ・ 規 格	構成比	積算地区単価	名 称 ・ 規 格(基準地区単価)	基準地区単価	備 考
K		5:88				
K1	バックホウ(クローラ) [標準] 山積0.8m3(平積0.6m3)	5:84		[賃料]バックホウ クローラ型 山積0.8m3(平積0.6m3)		
R		76:10				
R1	普通作業員	36:47		普通作業員		
R2	特殊作業員	15:92		特殊作業員		
R3	運転手(特殊)	14:24		運転手(特殊)		
R4	土木一般世話役	8:95		土木一般世話役		
Z		18:02				
Z1	【旧】再生クラッシュラン 最大粒径40mm(規格外)	12:56		再生クラッシュラン RC-40		

基礎砕石

12.5cmを超え17.5cm以下 砕石(各種)

施工パッケージ表

(第5号)

1 m2当り

	名 称 ・ 規 格	構成比	積算地区単価	名 称 ・ 規 格(基準地区単価)	基準地区単価	備 考
K		5:53				
K1	ハックホリ(クローラ) [標準] 山積0.8m3(平積0.6m3)	5:50		[賃料]ハックホリ クローラ型 山積0.8m3(平積0.6m3)		
R		71:60				
R1	普通作業員	34:31		普通作業員		
R2	特殊作業員	14:98		特殊作業員		
R3	運転手(特殊)	13:40		運転手(特殊)		
R4	土木一般世話役	8:42		土木一般世話役		
Z		22:87				
Z1	【旧】再生クラッシュラン 最大粒径40mm(規格外)	17:73		再生クラッシュラン RC-40		

令和 6 年度

工事番号 第 35 号

公園遊具設置工事

特 記 仕 様 書

東津軽郡今別町大字大川平字清川 地内

今 別 町

第1条 共通仕様書等の適用

本業務の施行にあたっては、青森県県土整備部制定「共通仕様書」に準拠するほか、本特記仕様書により施工するものとする。

第2条 業務日数又は履行期限

1. 業務日数 日
2. 履行期限 令和7年3月14日

第3条 業務内容

業務内容は、本工事費内訳書のとおり

第4条 打ち合わせ等

業務着手時、業務の主要な区切り及び業務完了時において行うものとする。なお業務の主要な区切りは、調査職員と協議の上、決定する。

第5条 業務計画書

本業務における業務計画書は、第1回打ち合わせ後、速やかに提出するものとする。

第6条 提出書類

共通仕様書に定める提出書類のほか、別表に定めるとおりとする。

第7条 成果品の提出

成果品は共通仕様書で定める他、次のものを提出すること。

1. 報告書

- (1) 電子媒体 (CD-ROM) 2部
- (2) 紙媒体 (簡易なファイルにとじたもの、図面含む) 1部

2. その他

- (1) 現地調査写真集 (報告書電子媒体に含む) 1式

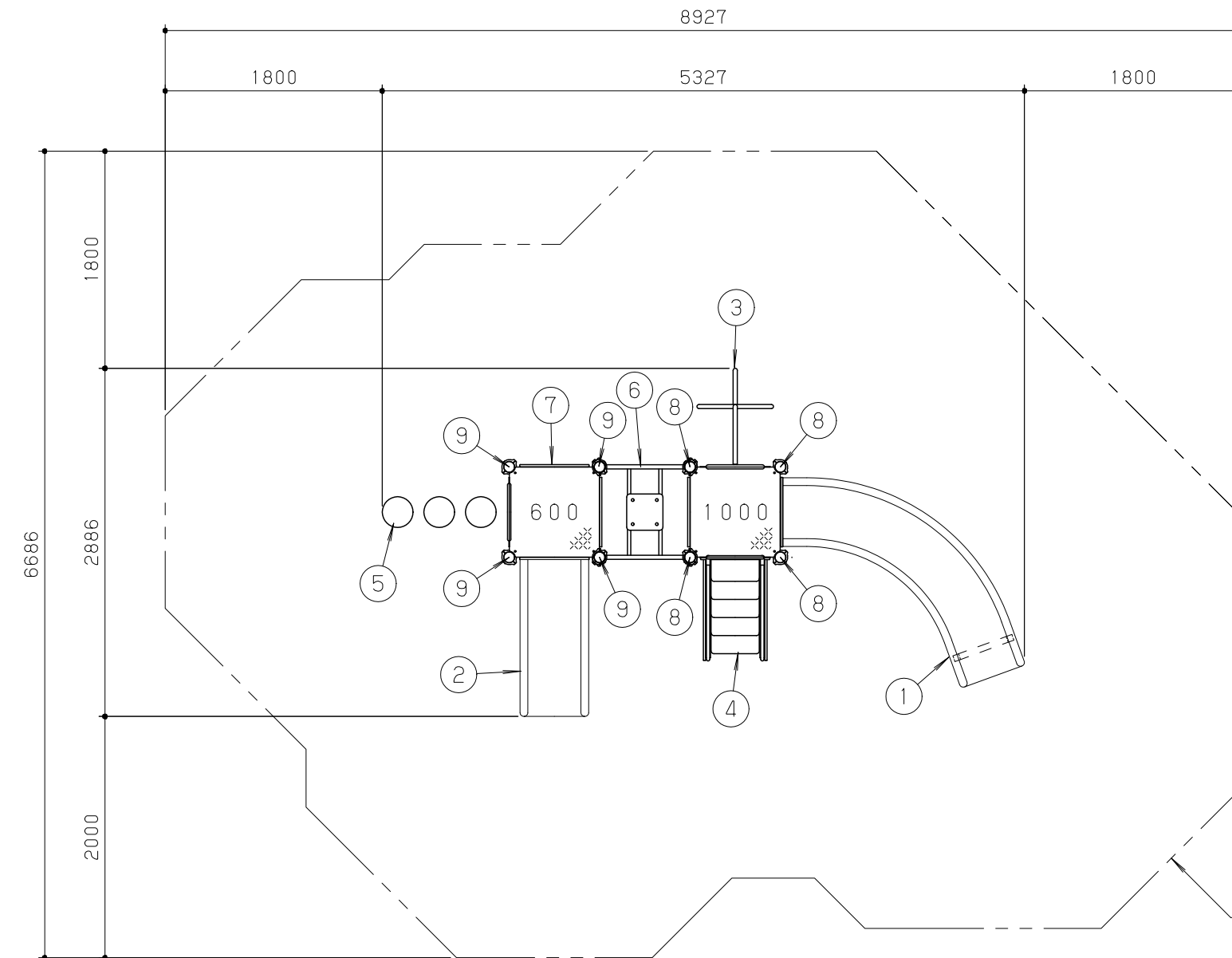
第8条 そ の 他

- － 1) 完成検査の予定については、実施予定の前月15日までに予定日を調査員に報告のこと。
- － 2) 受注者は、受注者及び請負者等に対して暴力団員等による不当介入があった場合は、発注者及び警察へ報告・通報しなければならない。また、警察の捜査上必要な協力を行うものとする。
- － 3) 本業務は、受発注者協力のもと、建設業の働き方改革推進のため、ウィークリースタンス等の推進を図ることとし、下記の事項について業務着手前に受発注者間で共有し、業務を進めていくこととする。
 - 1. 打ち合わせ時間の配慮
打ち合わせは、勤務時間内におこなう。
 - 2. 資料作成依頼の配慮
資料作成依頼は、休日等に資料を作成しなければならない状況が発生しないよう十分に配慮する。
 - 3. ワンデーレスポンスの再徹底
問い合わせに対して、ワンデーレスポンスを徹底する。

別表 1

提出書類一覧表

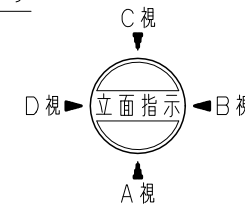
提出先	名 称	提出期日	部数
産業建設課	工 事 工 程 表	契 約 後 1 4 日 以 内	1
産業建設課	現 場 代 理 人 等 通 知 書	着 工 時	1
産業建設課	完 成 届	工 事 完 成 の 日 か ら 5 日 以 内	1
産業建設課	引 渡 書	工 事 完 成 検 査 合 格 後	1
産業建設課	請 求 書	工 事 完 成 検 査 合 格 後	1



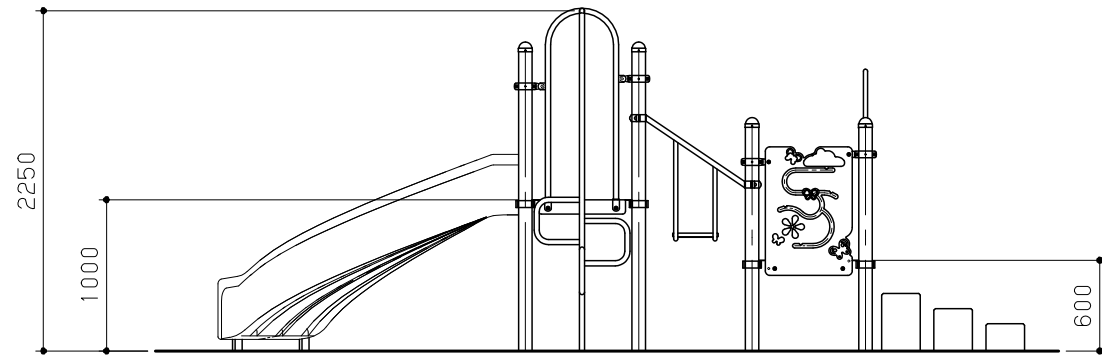
No	名称	仕様	数量
1	スライダ-R1000	ポリエチレン回転成型品/ポリエチレン板 19t	1
2	スライダ-S600	ポリエチレン回転成型品/ポリエチレン板 19t	1
3	プロペラポール1000	Ø34×3.2	1
4	階段1000	ポリエチレン板 19t/25t/スチール	1
5	ステップクライマー	リサイクルゴム/スチール	1
6	はしご渡り	ポリエチレン板25t/Ø34×3.2/Ø27.2×2.8	1
7	ちょうちょパネル	ポリエチレン板 19t	1
8	2600ポストC	アルミ押出材 Ø89.1×3	4
9	2100ポストC	アルミ押出材 Ø89.1×3	4
-	四角デッキ	縞鋼板 2.3t	2

鋼材は、電気亜鉛メッキ処理の上、ポリエステル樹脂粉体塗装仕上げとする。(ポストを除く)
 ポストは、アルミ押出材としポリエステル樹脂粉体塗装仕上げとする。
 プラスチックの部品は、ポリエチレン回転成型品およびポリエチレン板とする。
 プラスチックの部品の外形寸法は、設計値と異なる場合があります。

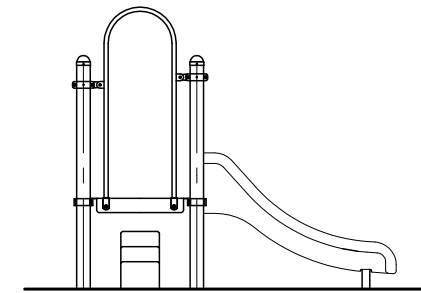
本製品は、遊具の安全に関する規準 JPF A-SP-S:2024 適合製品とする。
 本製品は、(一社)日本公園施設業協会賠償責任保険加入製品とする。
 本製品は、ISO9001 認証取得企業製品とする。
 本製品は、(株)中村製作所製品同等品以上とする。
 本遊具の対象年齢は、3~6才とする。(幼児は保護者監督のもとで遊ばせること)
 安全領域内には、障害物等がないものとし、
 落下高さに見合った衝撃吸収性能を有する素材を敷設すること。



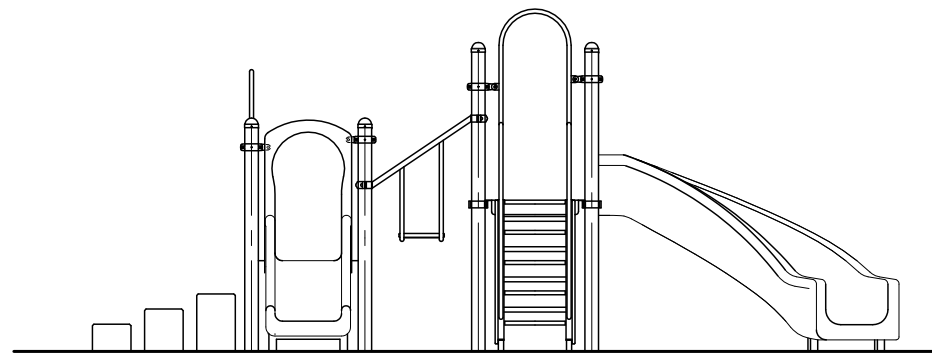
改訂事項			検図	設計	製図	単位	尺度	名称	トットビルダー ファンファンパーク	分類	F-STD07		株式会社 中村製作所 NAKAMURA MFG. CORPORATION	
			酒井麻	村上	村上	mm	図示	型番	TB-F014	図面番号	TBF014-301A			
特記仕様変更	24.04.19	村上	番号	1/3	備考					年月日	2023.06.08	JOB	STD	DWG SIZE A3



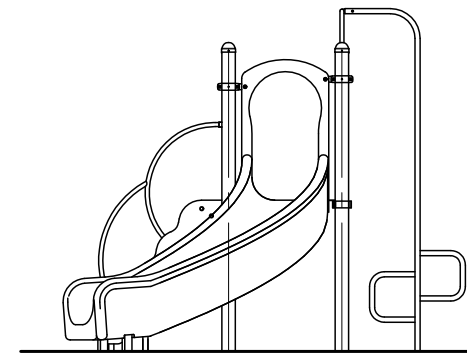
C 視立面図 S = 1 / 50



D 視立面図 S = 1 / 50

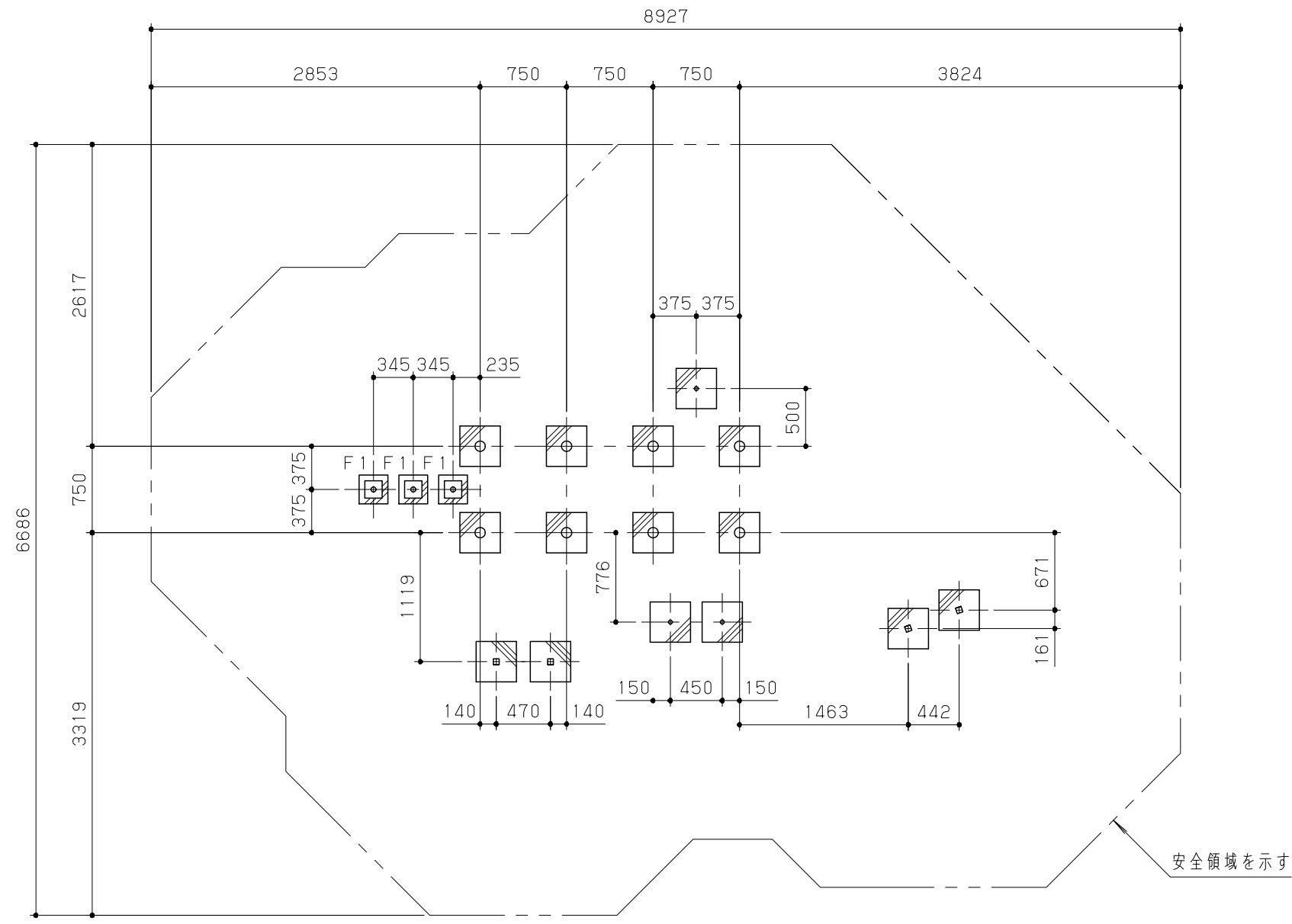


A 視立面図 S = 1 / 50

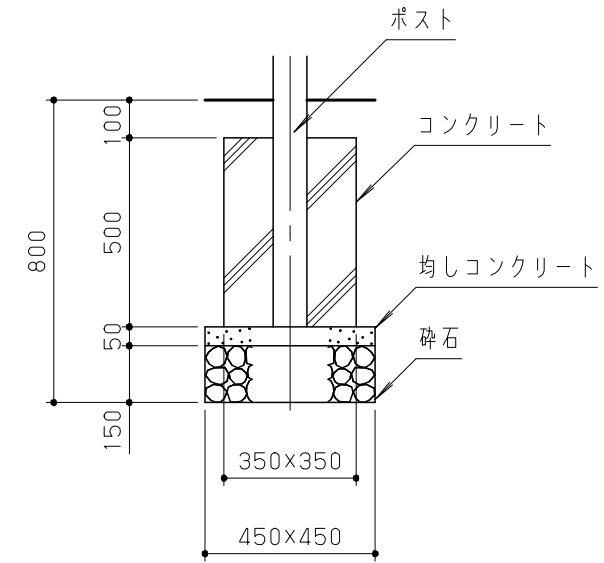


B 視立面図 S = 1 / 50

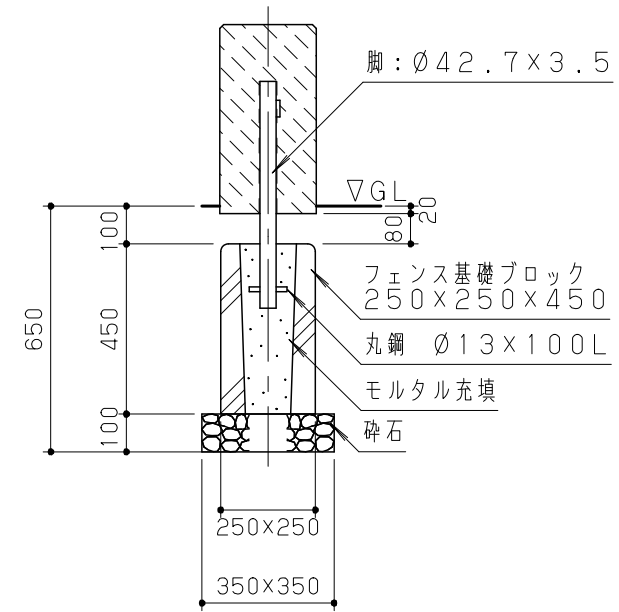
改訂事項			検図	設計	製図	単位	尺度	名称	トットビルダー ファンファンパーク	分類	F-STD07	 株式会社 中村製作所 NAKAMURA MFG. CORPORATION			
			酒井麻	村上	村上	mm	図示	型番	TB-F014	図面番号	TBF014-3020				
			番号	2/3		備考				年月日	2023.06.08	JOB	STD	DWG SIZE	A3



基礎伏図 S = 1/50



基礎標準断面詳細図 S = 1/20



基礎F1断面詳細図 S = 1/20

(ステップクライマー500用)

改訂事項			検図	設計	製図	単位	尺度	名称	トットビルダー ファンファンパーク	分類	F-STD07	 株式会社 中村製作所 NAKAMURA MFG. CORPORATION			
			酒井麻	村上	村上	mm	図示	型番	TB-F014	図面番号	TBF014-3030				
			番号	3/3	備考					年月日	2023.06.08	JOB	STD	DWG SIZE	A3

